



Fixando o futuro

Catálogo de produtos





TUDO QUE VOGÊ BUSCA

Para fixação de módulos fotovoltaicos

SUMÁRIO

A BYT Solar	04
Preparado para Atender	05
Processos de Qualidade	06
Modulação de Perfis	07
Kits Clamps	09
Byt 3H Strong	10
Byt 2 Strong	11
Byt 2 Light	12
Byt 2H Light	13
Perfil Mini Trilho Alto	14
Perfil Mini Trilho Baixo	15
Kit Fix Metálica TP40	16
Kit Fix L Metálico	17
Kits Telhados Coloniais	18
Kit Fibrocimento	19
Kit Fix Kalhetão	20
Kit Fix Zipado	21
Kit Fibrocimento Base Concreto	22
Kit Fix Simple L Telhado Shingle	23
Conjunto Emenda	24
Kit Suporte Micro Inversor	25
Estacionamento Carport Flat	26
Instruções	28
Mapa dos Ventos	29
Garantias	30



Uma história que já começa no futuro.

Fundada em 2021, a BYT Solar nasce com o objetivo de ser referência nacional no setor de módulos fotovoltaicos.

Isso só é possível, porque somos parte do Grupo Texa e, desta união, trazemos o know-how e experiência em extrusão de alumínio para a fabricação de perfis de fixação em sistemas fotovoltaicos, a inovação tecnológica e toda a solidez e qualidade de um grupo de mais de 20 anos atuante no mercado.

Contamos com laboratórios de análises de pureza e resistência que, aliado ao Centro de Pesquisa e Desenvolvimento do Grupo Texa, nos permitem oferecer a linha mais completa no segmento de fixação de módulos fotovoltaicos e, também, trabalhar com ligas do mais alto padrão seguindo todas as normas da ABNT e INMETRO.

Além disso, nossa estrutura, com mais de 30 mil metros quadrados, está localizada em um ponto estratégico, o que garante ao cliente maior rapidez e segurança no envio.

Do desenvolvimento do produto ao atendimento e entrega, a satisfação do cliente e busca constante pela melhoria são a energia que nos movimentam e nos levam ao futuro.



Linhas de produtos que atendem as mais diversas especificidades

Estar preparado para atender: esse é um dos nossos diferenciais.

extrusão

Contamos com prensas de tecnologia de ponta e alta capacidade produtiva. De 6 e 7 polegadas, atuam com destaque no segmento de perfis extrudados de alumínio.

refusão

Estamos entre um seleto grupo de indústrias que dispõe do processo de refusão. Ou seja, fabricamos o nosso próprio alumínio, o que possibilita fornecer por custos mais competitivos e garantir a qualidade da matéria-prima do início ao fim.

ferramentaria e metalografia

Dispomos de uma moderna ferramentaria com equipamentos de última geração, onde fabricamos com precisão matrizes de alto desempenho e tecnologia. Através do Centro de Desenvolvimento de Produtos, assessoramos nossos clientes em todos os projetos, dos mais simples aos mais complexos, o que nos garante maior confiança.





UM PROCESSO QUE TEM COMO FOCO A QUALIDADE.

Contando com o Setor de Desenvolvimento e Inovação do Grupo Texa - reconhecido por sua alta qualidade e capacidade de produção – a BYT Solar oferece produtos inovadores e padronizados em todas as suas linhas de produção, enquadrados nas normas da ABNT, e feitos a partir de tecnologia de ponta, proveniente de grandes investimentos anuais.



Investimento esse, que garante também a capacitação constante da equipe por meio de treinamentos e cursos de formação continuada. Assim, nosso time é composto por um seleto grupo de profissionais altamente qualificados nas áreas de engenharia mecânica, civil e de produção.

Do início ao fim, junto com você.



NECESSIDADE E VIABILIDADE

Analisamos e buscamos compreender o mercado, as expectativas dos clientes e as tendências. Dessa forma, mensuramos de maneira transparente todos os prazos e custos.



PROCESSO DE APROVAÇÃO

Com a validação da engenharia e dos testes laboratoriais e operacionais, partimos para a aprovação com o cliente.



PROJETOS E PILOTOS

Etapa de detalhamento técnico de materiais e processos, prototipagem e adequação.



PARA A PRODUÇÃO

Após todo o processo inicial, iniciamos a produção do projeto, seguida pela análise logística para garantir a melhor entrega e fornecemos todo o suporte necessário no pós-venda.



MODULAÇÃO DE PERFIS

Projetado para todos os tipos de telhados e lajes.

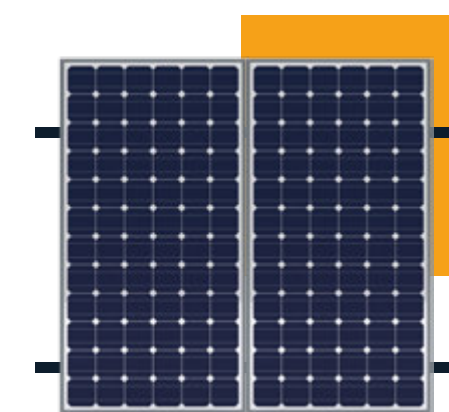
Nossos perfis de fixação em alumínio aceitam módulos de dimensões diferentes das apresentadas.

Estes são projetados para aceitar diferentes dimensões, contanto que não excedam as tolerâncias máximas especificadas, adequando-se a qualquer tipo de telhado e laje.

Perfil duplo

2400 mm

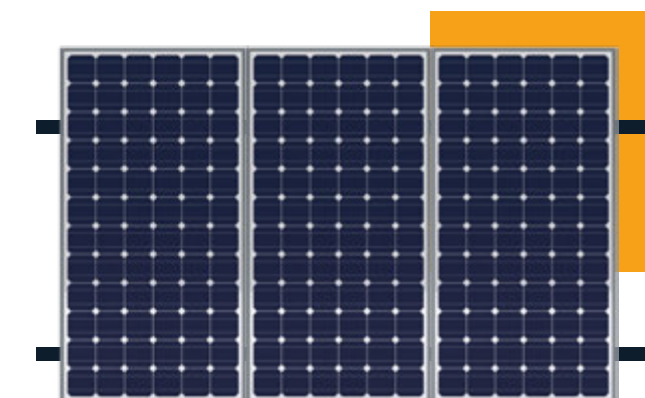
Capacidade máxima de 2 módulos de de 1.134 mm



Perfil duplo

3600 mm

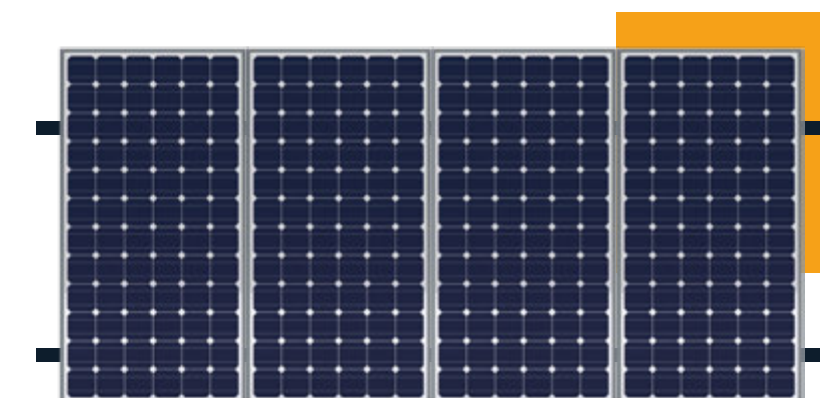
Capacidade máxima de 3 módulos de de 1.134 mm



Perfil duplo

4800 mm

Capacidade máxima de 4 módulos de de 1.134 mm



imagens ilustrativas

**Conheça nossas linhas
de perfis e acessórios
para fixação de módulos
fotovoltaicos.**



KITS CLAMPS

Fixação

Os Clamps Finais são aplicados em módulos de 30 a 40 mm de espessura e possuem três posições de ajustes.

KIT CLAMP FINAL REGULÁVEL

TES037/TES038

Os Clamps Finais são aplicados em módulos de 30 a 40 mm de espessura e possuem 03 posições de ajustes.

MATERIAL

Alumínio 6063

DIMENSÕES

48X38/48 (ajustável) X30 mm

KIT CLAMP INTERMEDIÁRIO

TES039

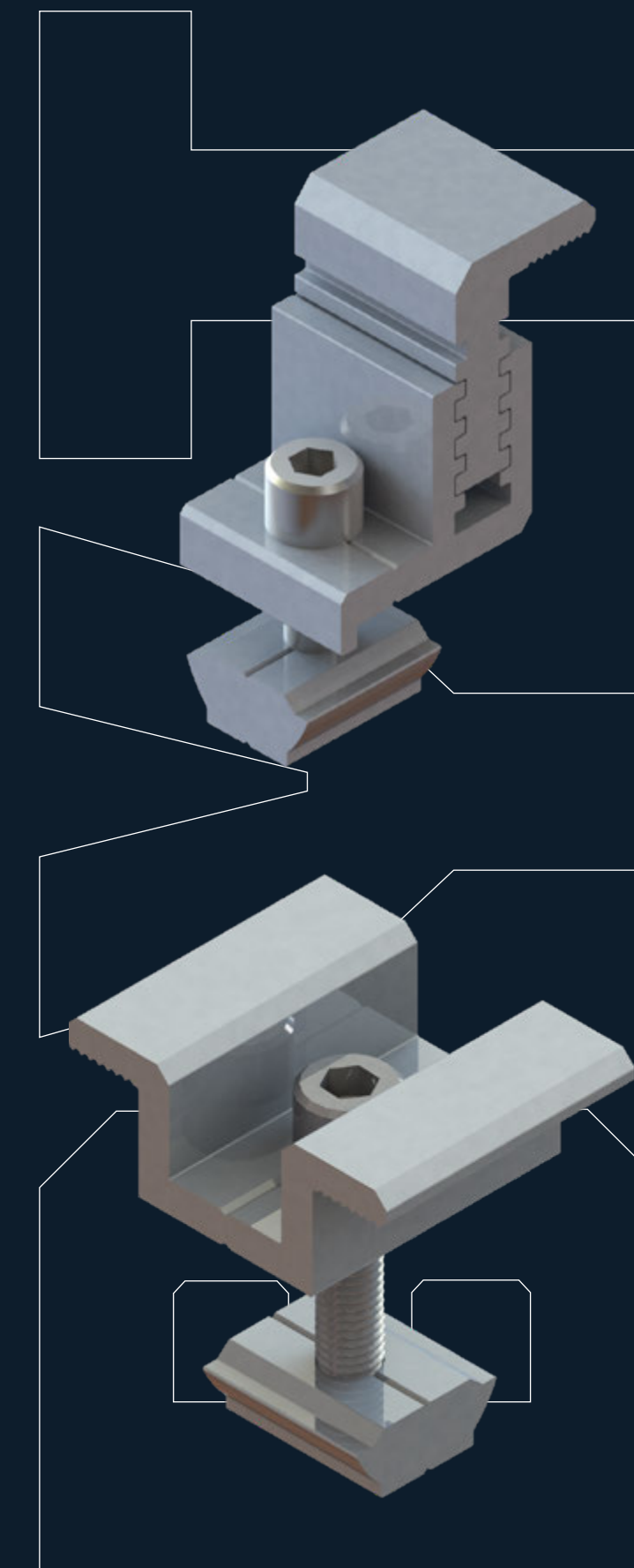
Os Clamps Intermediários são aplicados em módulos de 30 a 40 mm de espessura, alterando apenas o comprimento do parafuso.

MATERIAL

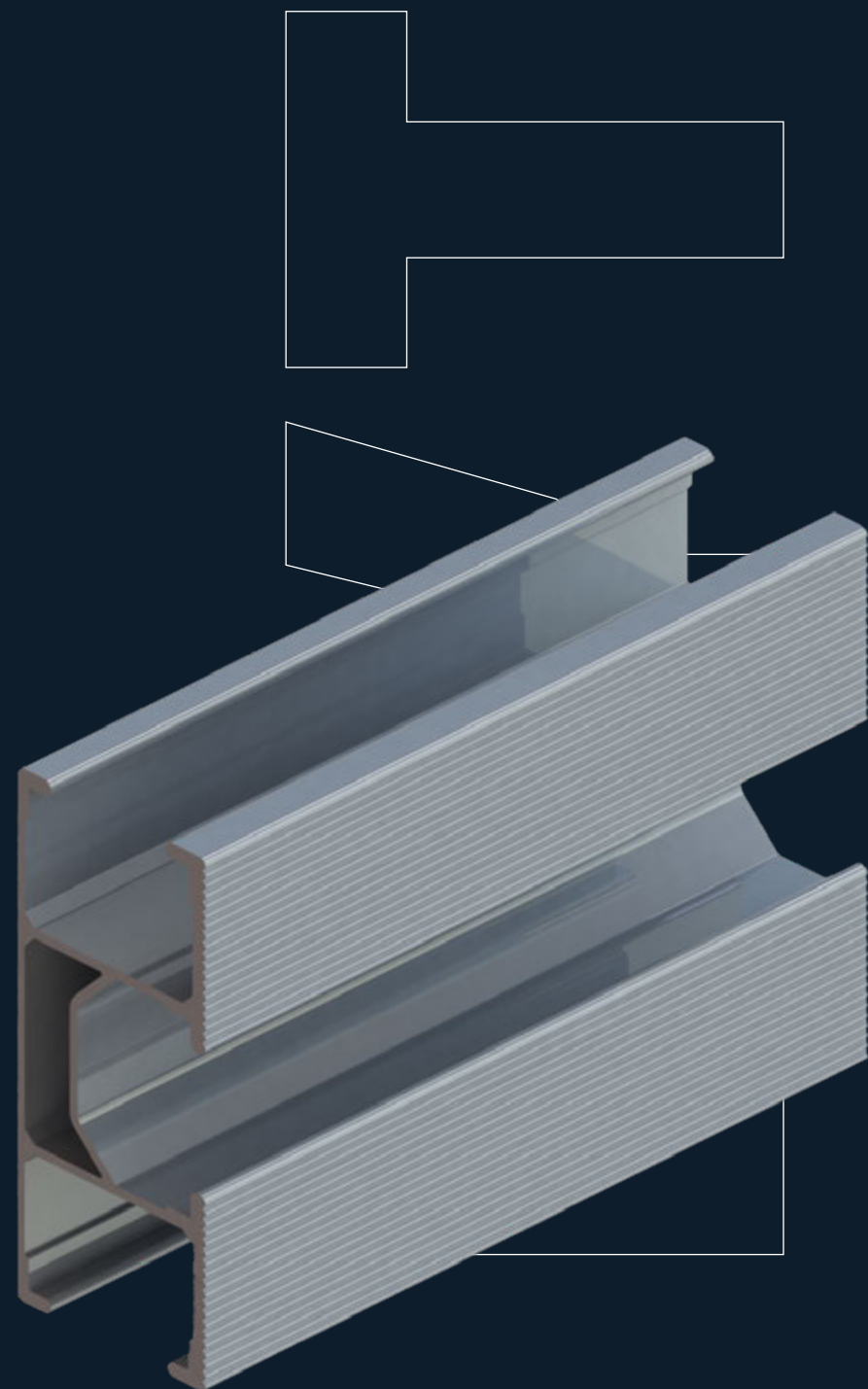
Alumínio 6063

DIMENSÕES

52X20X40 mm



Compatível com perfis de outros fabricantes.



BYT 3H STRONG

Linha Perfis

TES034

O item além de custo reduzido, permite a utilização com a maioria dos kits existentes no mercado.

Perfil robusto indicado para aplicação com pontos de apoios mais distanciados.

Se destaca por suas variedades de pontos de fixação dos kits de ancoragem, sendo elas laterais e/ou inferiores. É, ao mesmo tempo, leve e versátil, com duas entradas para parafusos M10 ou M08 de cabeça de martelo (T), além da possibilidade de utilizar parafusos e porcas especiais.

O perfil com maior praticidade e resistência desenvolvido em território nacional.

MATERIAL

Alumínio 6063

DIMENSÕES

28x65 mm

**100% alumínio liga 6063 T5.
Compatível Kit Cerâmico.**



BYT 2 STRONG

Linha Perfis

TES035

Se destaca por sua geometria diferenciada, voltada à fixação do kit Zinco Aluzinco TP-40, além da possibilidade de fixação dos kits de ancoragem laterais.

Um perfil robusto indicado para aplicação com pontos de apoios mais distanciados.

Possui marca lateral que indica o local ideal para fixar os parafusos atarraxantes (auto brocantes), apresentando um design único com uma montagem extremamente eficiente.

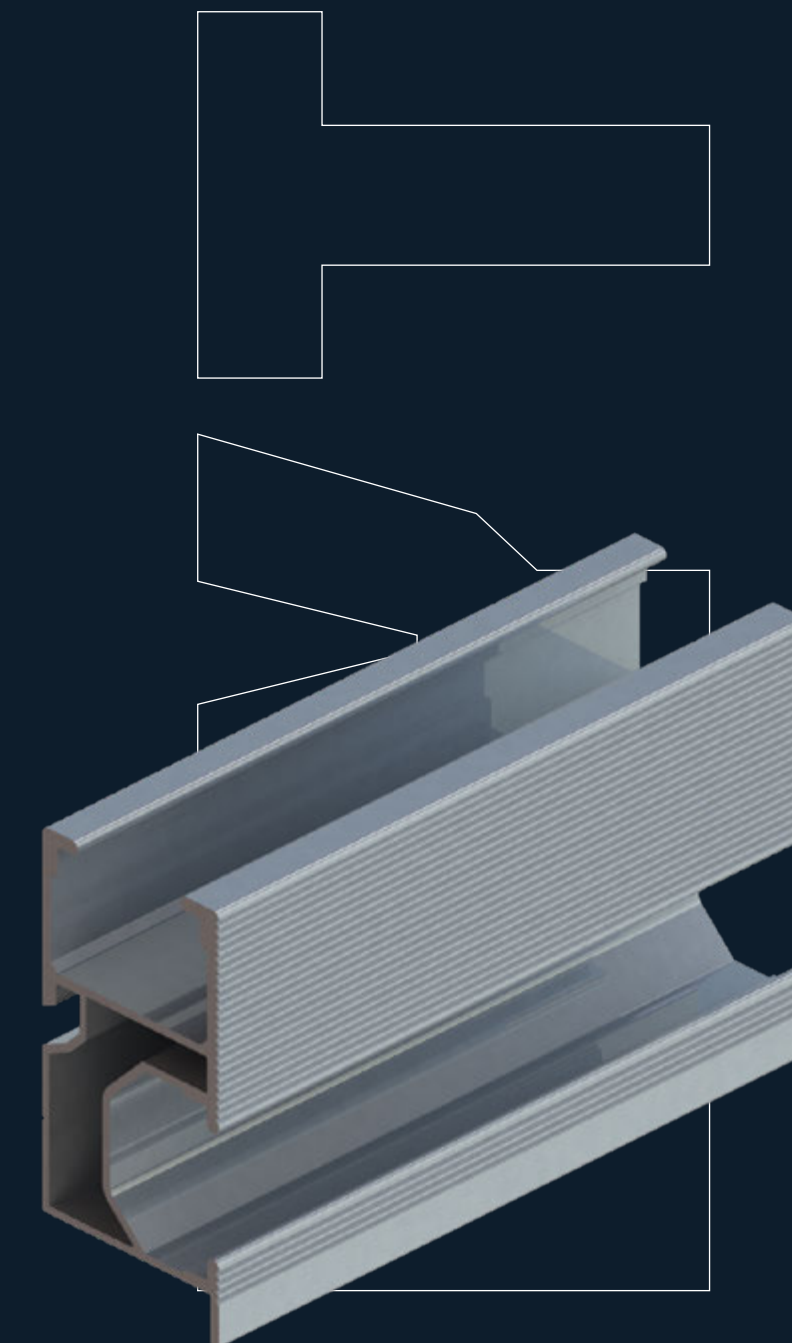
MATERIAL

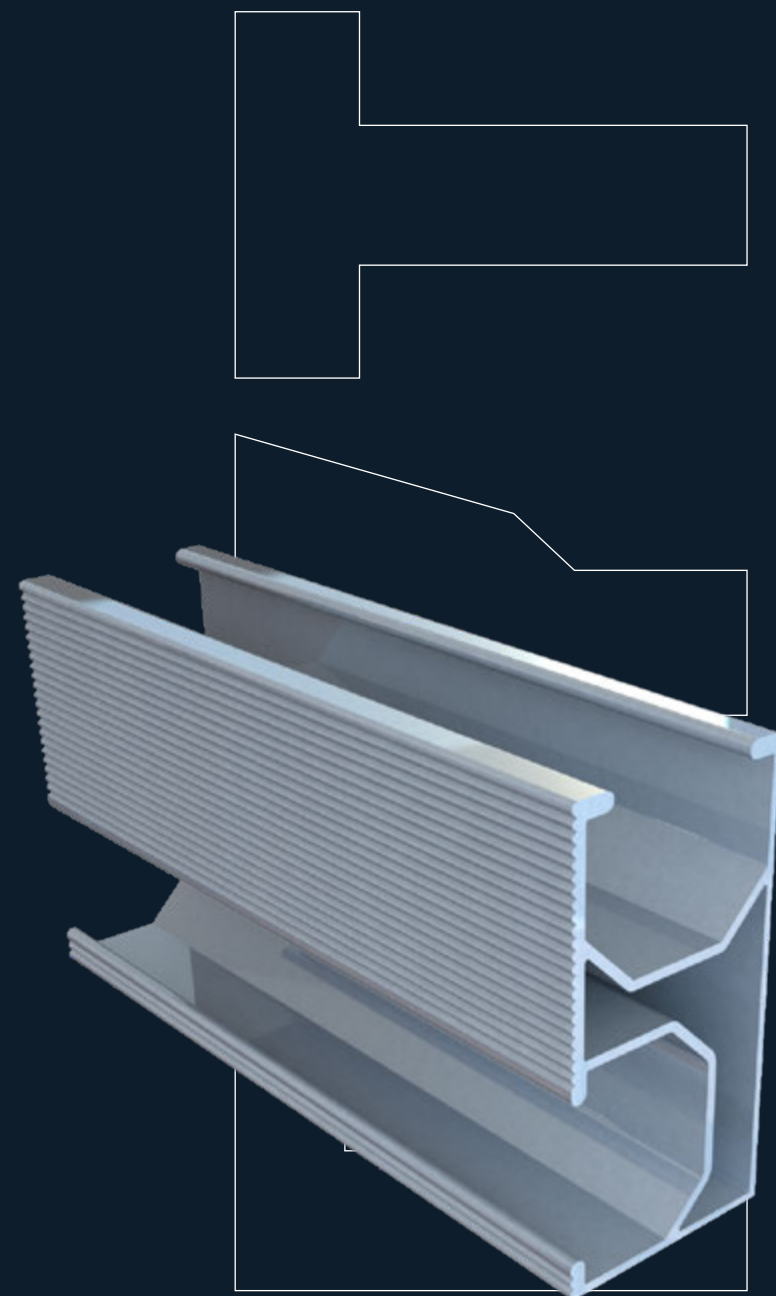
Alumínio 6063 T5

DIMENSÕES

30x54 mm

**100% alumínio liga 6063 T5.
Compatível com os Kits Fibrocimento e Aluzinco.**





BYT 2 LIGHT

Linha Perfis

TES-041

Apresentamos nosso perfil leve BYT 2 LIGHT, ideal para aplicações com pontos de apoio mais próximos.

Este perfil é perfeito para kits que necessitam fixação lateral, oferecendo montagem compacta e versátil.

A leveza deste perfil facilita o manuseio, mantendo a resistência, o que o torna ideal para instalações eficientes em espaços limitados.

MATERIAL

Alumínio 6063

DIMENSÕES

26x52 mm

100% alumínio liga 6063 T5.
Compatível Kit Cerâmico.



BYT 2H LIGHT

Linha Perfis

TES-045

O perfil Byt 2H Light é um perfil leve, perfeito para aplicações com pontos de apoio mais próximos.

Especialmente projetado para kits com fixação na parte inferior, ele oferece uma montagem prática e compacta.

Sua leveza otimiza o manuseio, mantendo a resistência necessária para instalações eficientes em espaços reduzidos.

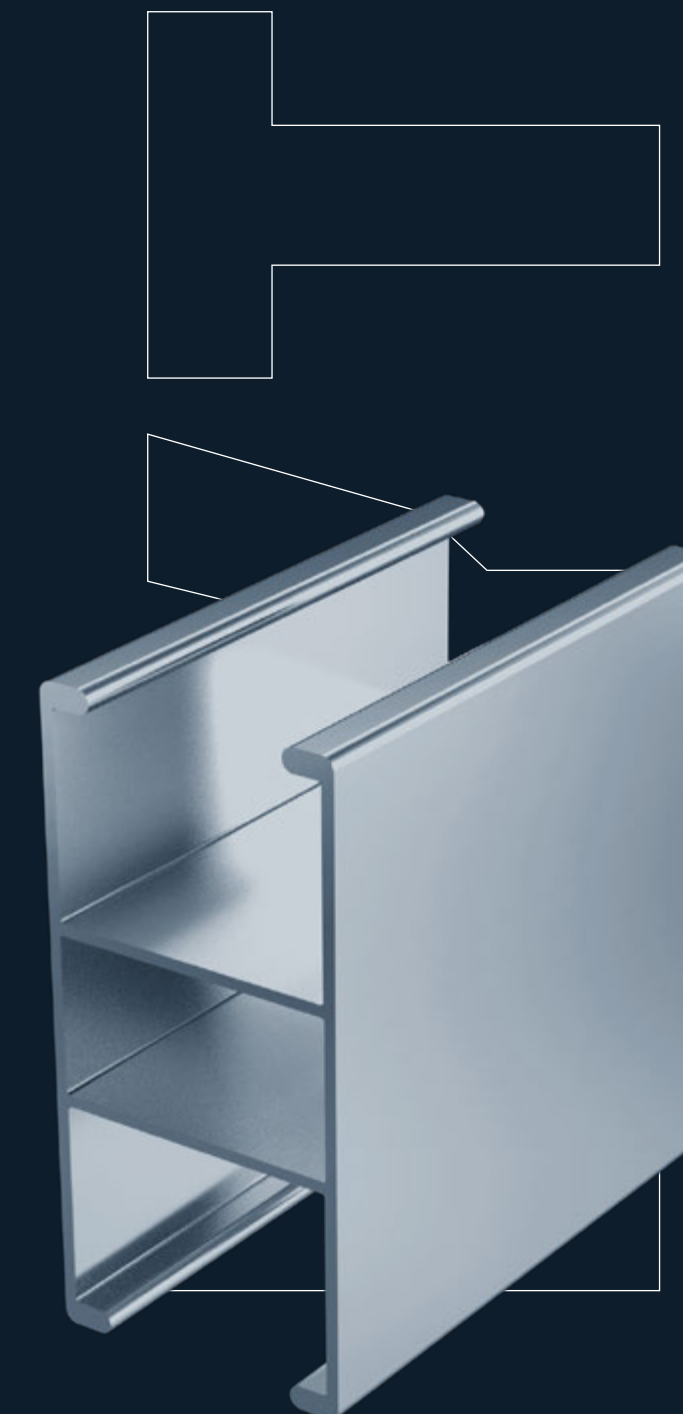
MATERIAL

Alumínio 6063 T5

DIMENSÕES

26x53 mm

100% alumínio liga 6063 T5.
Compatível com os Kits Fibrocimento e Aluzinco.





Mini Trilho Alto



Compatível com telhas metálicas trapezoidais.



PERFIL MINI TRILHO ALTO

Linhas de perfis

TES044

O Perfil Mini Trilho Alto é indicado para telhados metálicos de Zinco e Aluzinco com telhas trapezoidais.

Perfil com 100 mm, sua altura possibilita uma melhor refrigeração dos módulos e também permite a instalação de micro inversores abaixo dos módulos, caso a fabricante autorize,

O Mini Trilho Alto, compatível com vários modelos de telhados metálicos trapezoidais, permite instalação em seções de 300, 500 e 550 mm, ou para outras medidas desejadas..

MATERIAL

Alumínio 6063

DIMENSÕES

75x100 mm



PERFIL MINI TRILHO BAIXO

Linhas de perfis

TES036

O Perfil Mini Trilho Baixo é especialmente projetado para telhados metálicos.

Porém, a principal diferença está na altura do perfil, que é de 26 mm, o que posiciona os módulos mais próximos das telhas e impede a instalação de micro inversores abaixo dos módulos.

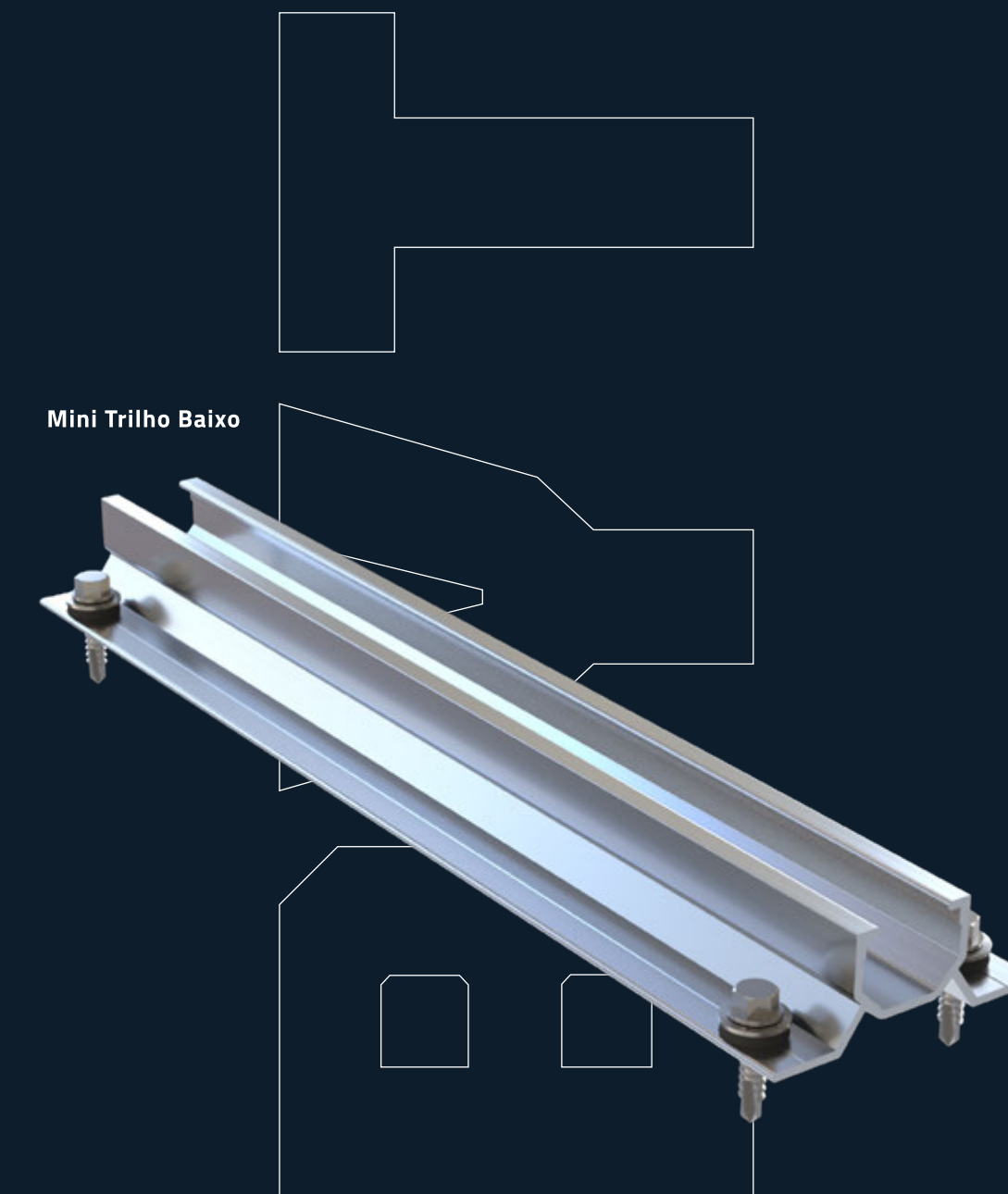
Tanto este kit quanto o Conjunto Alto incluem parafusos e fita EPDM para uma instalação eficiente e segura.

MATERIAL

Alumínio 6063

DIMENSÕES

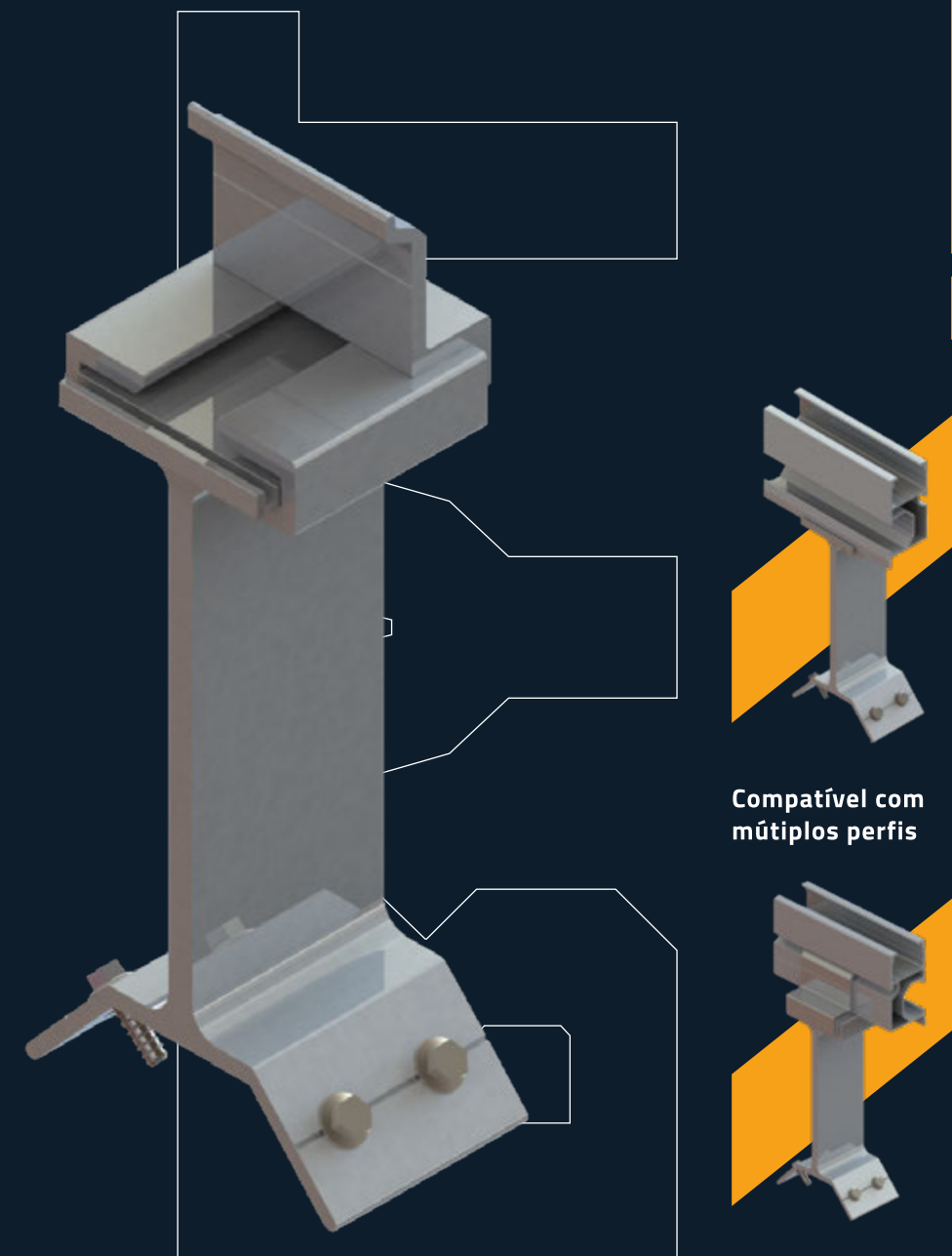
66x26 mm



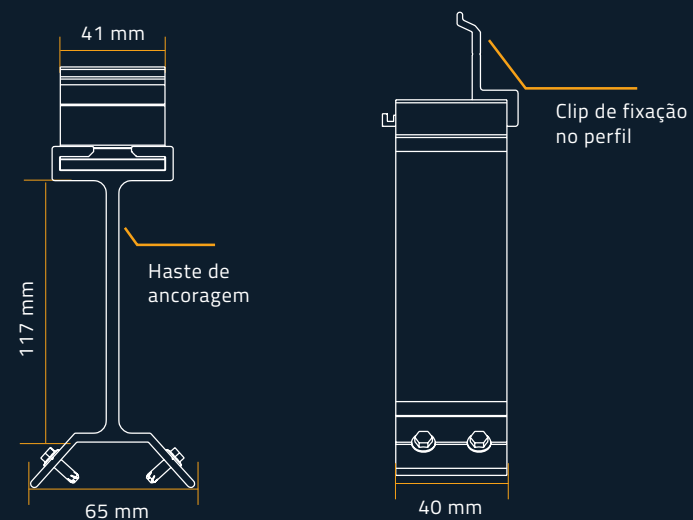
Mini Trilho Baixo



Compatível com telhas metálicas trapezoidais.



Compatível com múltiplos perfis



KIT FIX METÁLICA TP40

Ancoragem

TES010/TES015

Aluzinco Trapezoidal

Uma ancoragem prática e de baixo custo, que utiliza parafusos de costura atarraxantes, é indicada para telhas trapezoidais com onda alta de cerca de 30 mm, representando um diferencial no mercado.

Produzido em alumínio 6063 e com espessura de 5 mm, é altamente resistente.

Fixado com 04 parafusos autobrocantes, é ideal para fixar micro inversores abaixo dos módulos devido às suas hastes que têm mais de 100 mm de altura.

KIT FIX METÁLICA

MATERIAL

Alumínio 6063

DIMENSÕES

65x117x40 mm



Adaptado para telhas metálicas trapezoidais.



KIT FIX L METÁLICO

Ancoragem

TES006

Aluzinco Trapezoidal

O Kit de Ancoragem L Metálico, projetado com um sistema de ajuste de altura, é a solução ideal para fixação em telhados metálicos.

Este conjunto se destaca pelos seus três furos de fixação, garantindo uma ancoragem eficaz e segura na chapa metálica do telhado.

O kit inclui parafusos Allen M8 e três parafusos autobrocantes, facilitando a montagem e proporcionando uma fixação robusta.

KIT FIX L METÁLICO

MATERIAL

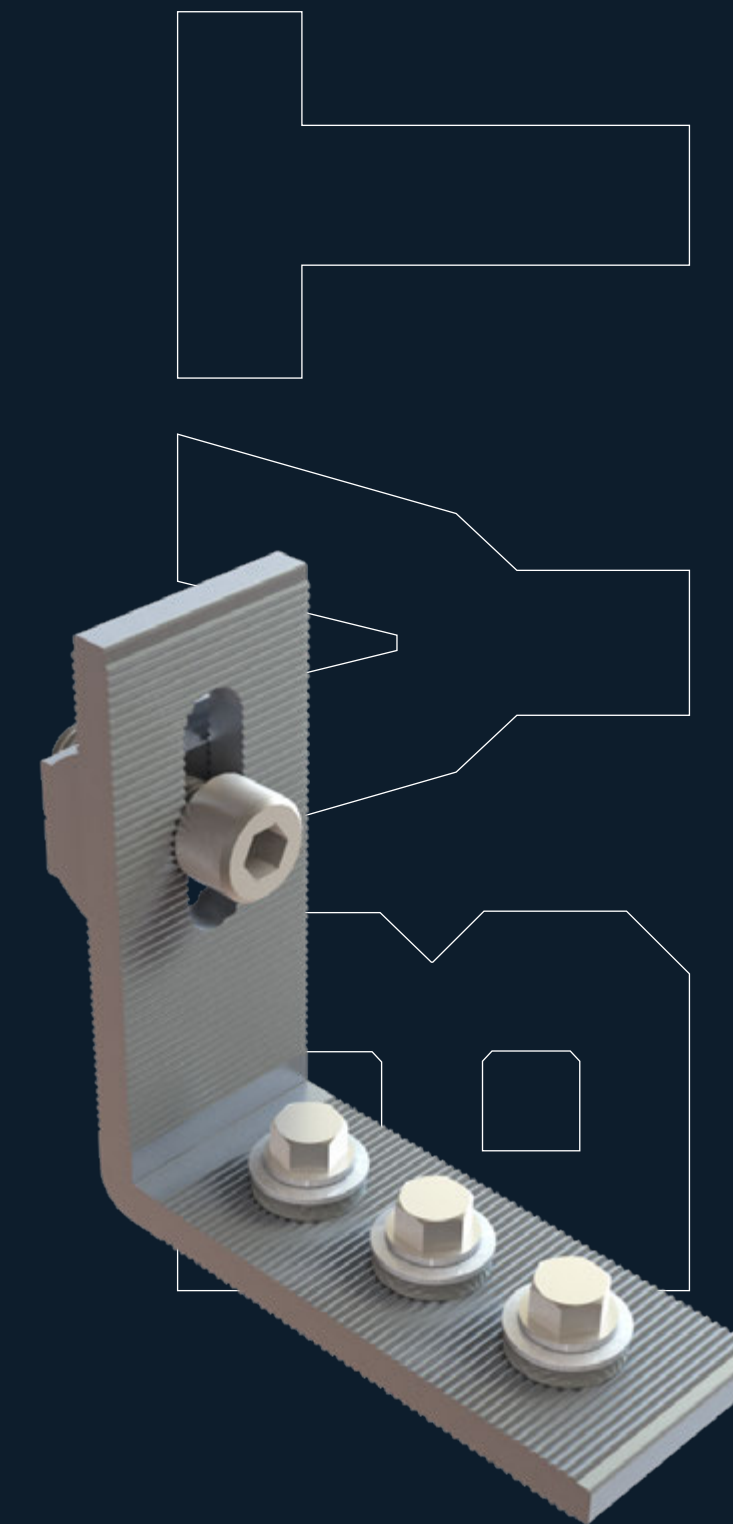
Alumínio 6063

DIMENSÕES

77x77x30 mm



Adaptado para telhas metálicas trapezoidais.





KITS TELHADOS COLONIAIS

Ancoragem

São utilizados em telhados cerâmicos, e a principal diferença é notada no Prolongador 'L', que é utilizado para ganhar altura e melhorar a transferência do ponto de reforço e fixação.

KIT TELHADO COLONIAL SEM PROLONGADOR

TES003/002

KIT TELHADO COLONIAL COM PROLONGADOR EM "L"

TES003/002/006

KIT TELHADO COLONIAL COM PROLONGADOR PLANO

TES003/002/TBC037

Kit Telhado Colonial

Oferece diversas possibilidades de fixação, tanto na terça quanto nos caibros.

- ▣ **Sem Prolongador** - É adequado para perfis com encaixe lateral.
- ▣ **Com Prolongador Plano** - É adequado para perfis com encaixe lateral.
- ▣ **Com Prolongador em L** - É adequado para perfis com encaixe inferior.



KIT FIBROCIMENTO

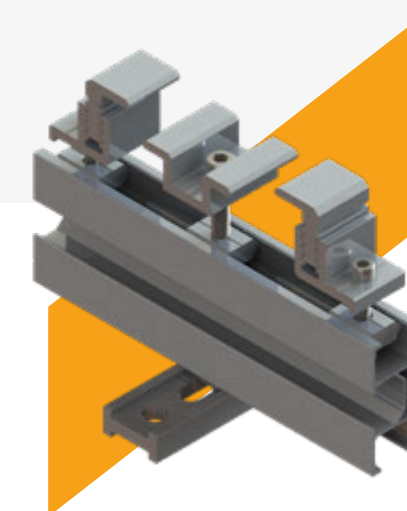
Ancoragem

TES040

Este sistema é aplicável em telhados ondulados.

Existem duas opções de modelo: uma para estruturas de cobertura em madeira e outra para estruturas de cobertura em aço, ambas com a possibilidade de uso em duas variações de 'L'.

Este kit também pode ser aplicado em telhados cerâmicos, desde que seja feita a verificação da estrutura que sustenta o telhado e a condição das telhas.



Compatível com telhas de fibrocimento e telhas cerâmicas.



TES-040

Opções com "L Maior" TES006

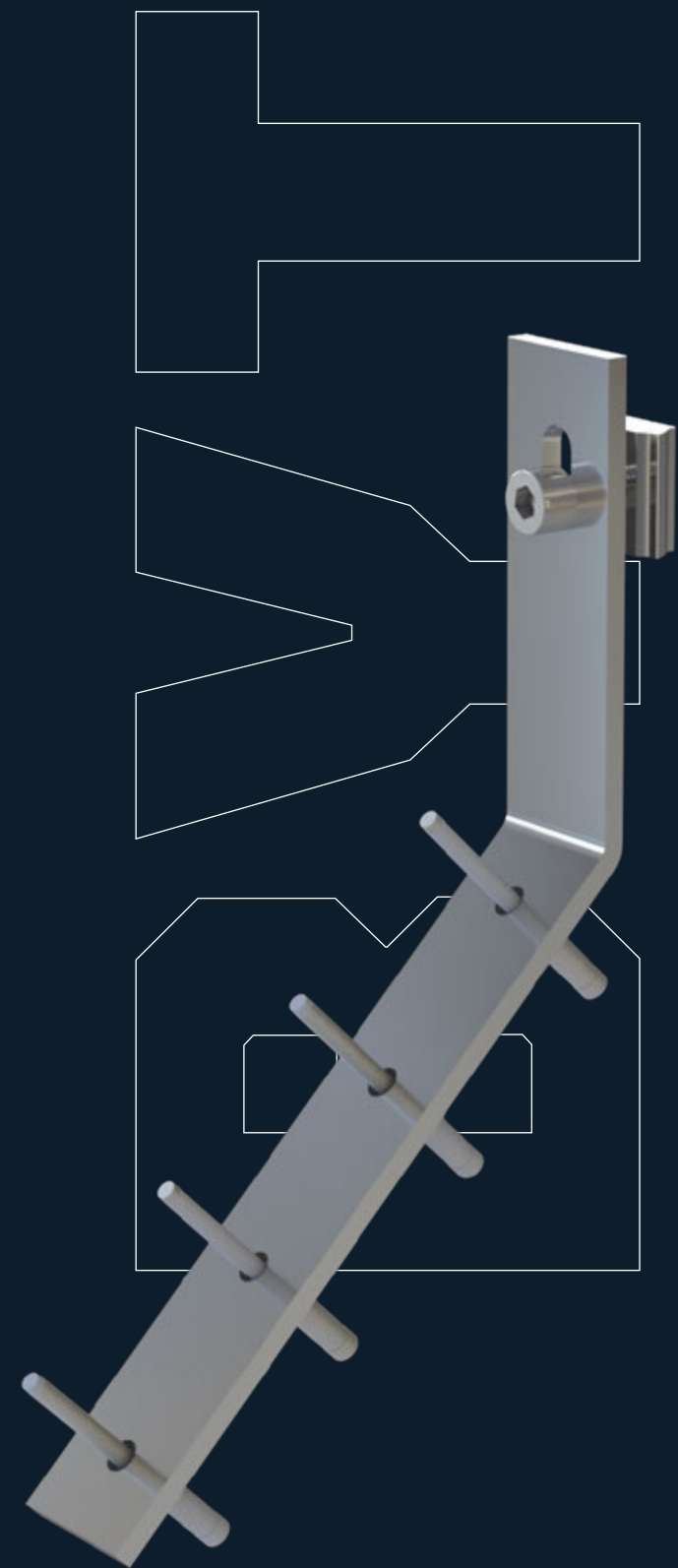
Opções com "L Menor" TES003



Kit Telhado Colonial Sem Prolongador

Kit Telhado Colonial Com Prolongador em "L"

Kit Telhado Colonial Com Prolongador Plano



KIT FIX KALHETÃO

Ancoragem

TBC037

Fibrocimento Kalhetão

Apresentamos o Kit Fix Kalhetão, especialmente projetado para telhados no estilo Kalhetão.

Este kit é a solução definitiva para alcançar um alinhamento preciso dos módulos, mesmo nos telhados mais complexos. Sua instalação direta nas telhas, através de rebites, garante um ajuste perfeito.

O kit vem equipado com quatro rebites de alta qualidade, perfeitamente adequados para telhas com espessuras de 1mm a 8mm.

Além disso, inclui um conjunto de parafusos Allen M08 e porcas de perfil específico, assegurando uma montagem segura e durável.

O Kit Fix Kalhetão é a escolha ideal para um nivelamento impecável.

KIT FIX KALHETÃO

MATERIAL

Alumínio 6063

DIMENSÕES

18x222x32 mm



Adaptado para telhas de fibrocimento estilo Kalhetão.



KIT FIX ZIPADO

Ancoragem

TES-047/048

Telhado Zipado

Apresentamos um Kit de fixação inovador para telhados metálicos zipados. Este sistema atua como uma braçadeira avançada, eliminando completamente a necessidade de parafusos na fixação das telhas.

Graças ao seu design único, o Kit Fix Zipado se encaixa diretamente na geometria específica da telha, garantindo um travamento seguro e eficaz.

Essa abordagem não apenas simplifica o processo de instalação, mas também evita a necessidade de perfurações, protegendo contra potenciais danos.

Uma solução inteligente que oferece máxima aderência e durabilidade para o conjunto.

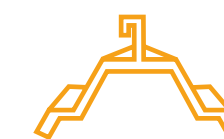
KIT FIX ZIPADO

MATERIAL

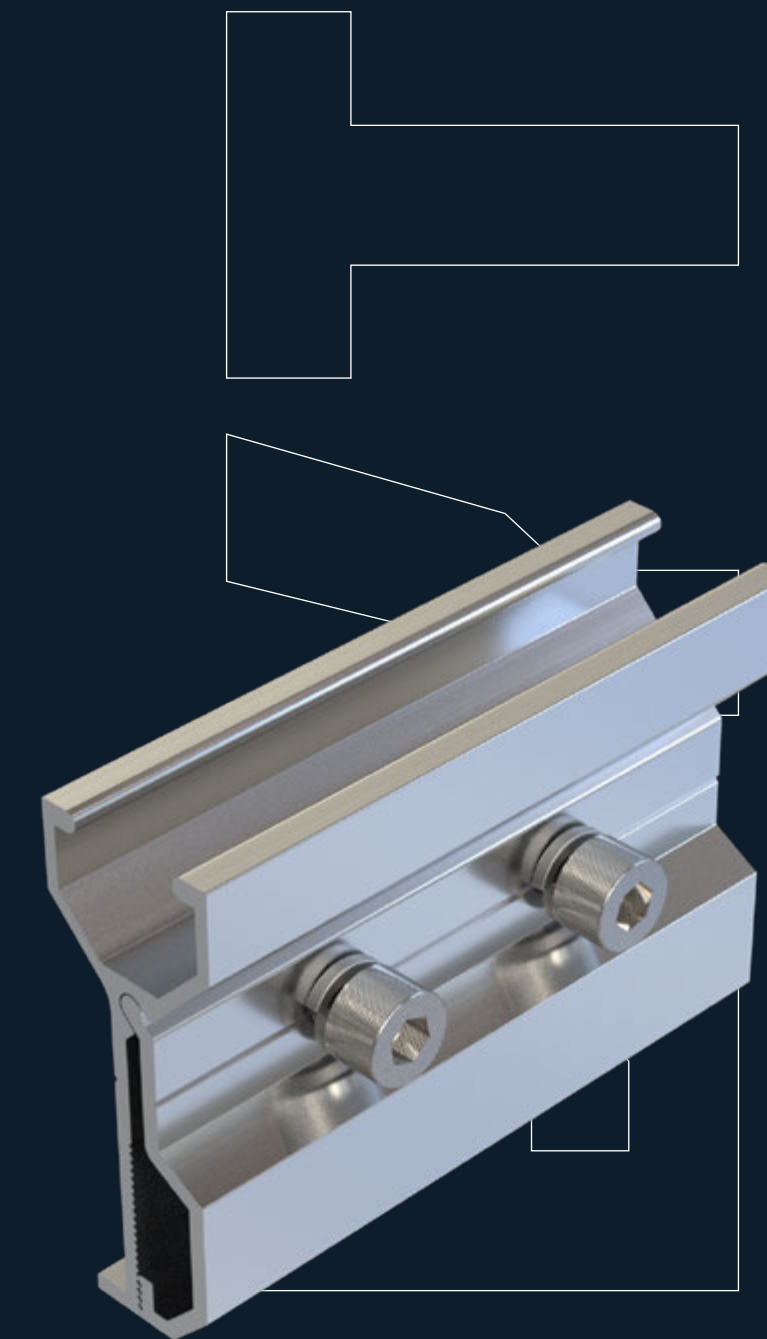
Alumínio 6063

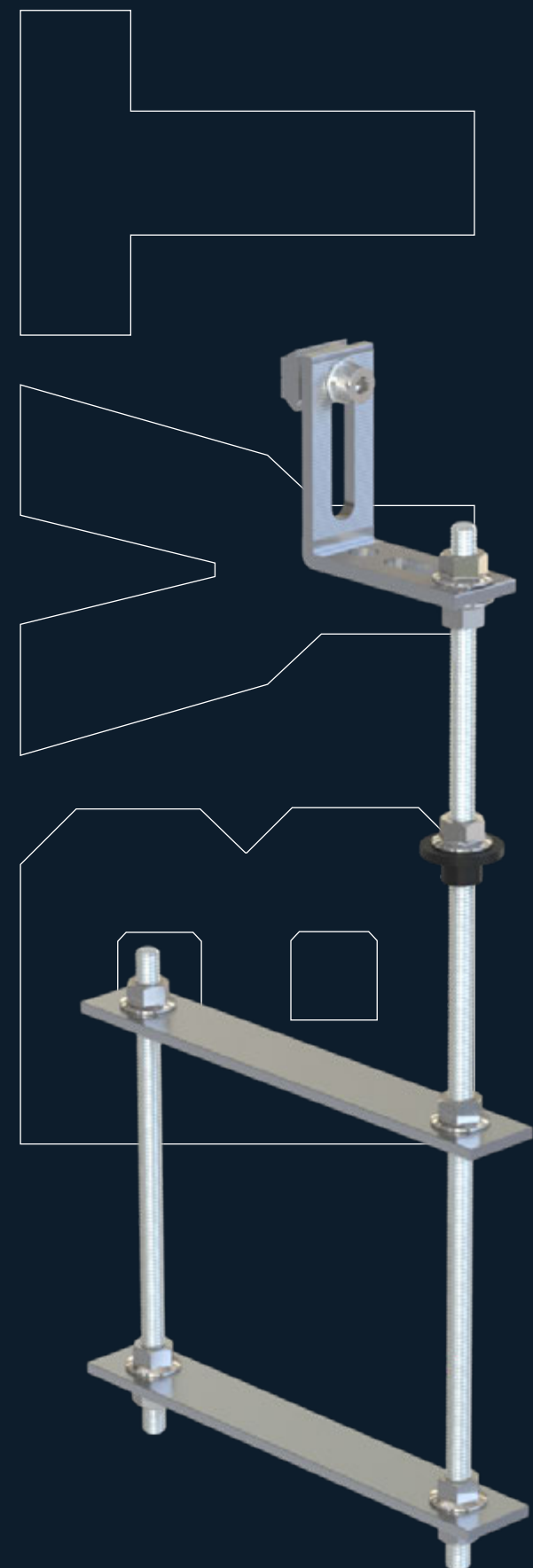
DIMENSÕES

28x71x100 mm



Adaptado para telhas zipadas.





Compatível com telhas fibrocimento e telhas cerâmicas.



KIT FIBROCIMENTO BASE CONCRETO

Ancoragem

TBC037/TES006

Base em concreto

Esqueça as preocupações com a instalação de telhados em bases de concreto. A Byt Solar apresenta seu novo sistema de fixação, adaptável a diversas alturas de bases de concreto, especialmente desenvolvido para telhados de fibrocimento

Com o Kit Fix Fibrocimento Base Concreto, a instalação torna-se mais ágil e versátil, permitindo aplicação em uma ampla gama de tamanhos de bases de concreto.

Graças ao seu design inteligente e adaptável, este kit é a solução ideal para garantir eficiência e praticidade em seus projetos de telhado.

KIT FIBROCIMENTO BASE CONCRETO

MATERIAL

Alumínio 6063



KIT FIX SIMPLE L TELHADO SHINGLE

Ancoragem

TES-006

Para aqueles que procuram uma solução simples e eficaz na instalação de telhados estilo Shingle, apresentamos o Kit Fix Simple L.

Este sistema de fixação pode ser aplicado na base OSB ou sob a subcobertura da telha, diretamente no caibro.

Com a utilização de apenas três parafusos autobrocantes, o Kit Fix Simple L torna o processo de instalação extremamente rápido e eficiente.

É a escolha ideal para projetos que exigem rapidez e praticidade, sem comprometer a qualidade e a segurança da instalação.

KIT FIX TELHADO SHINGLE

MATERIAL

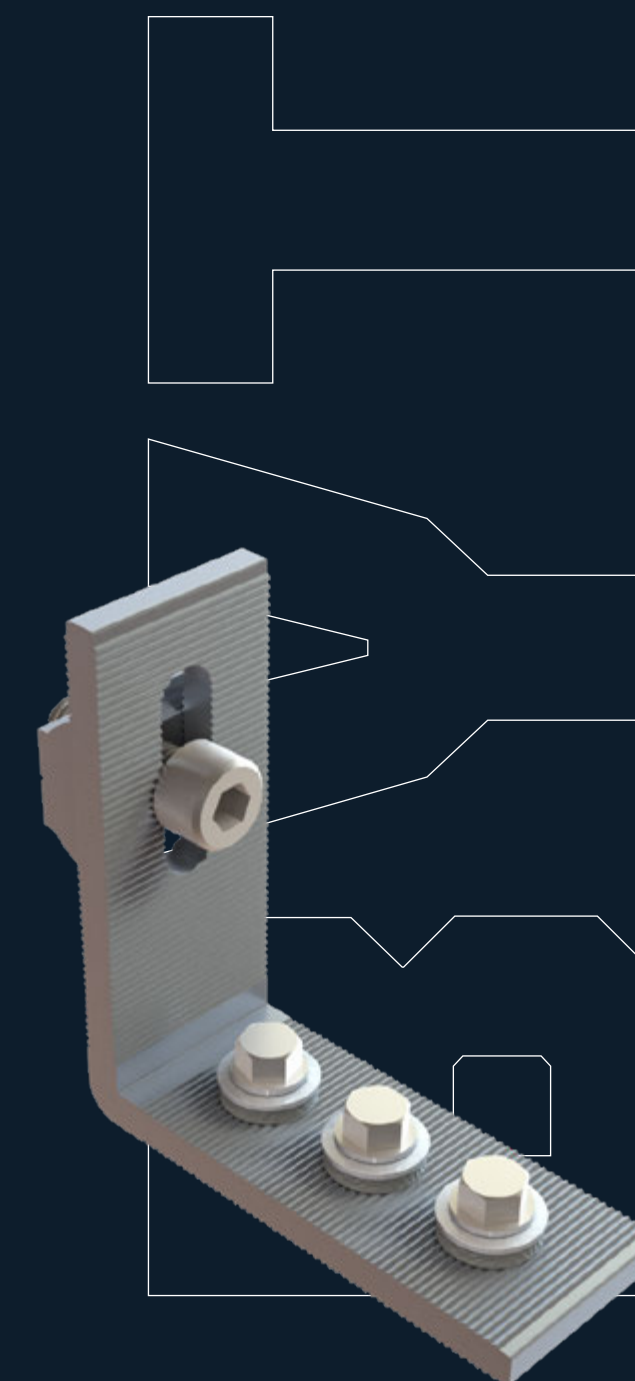
Alumínio 6063

DIMENSÕES

77x77x30 mm "L"



Adaptado para telhados estilo Shingle.





CONJUNTO EMENDA

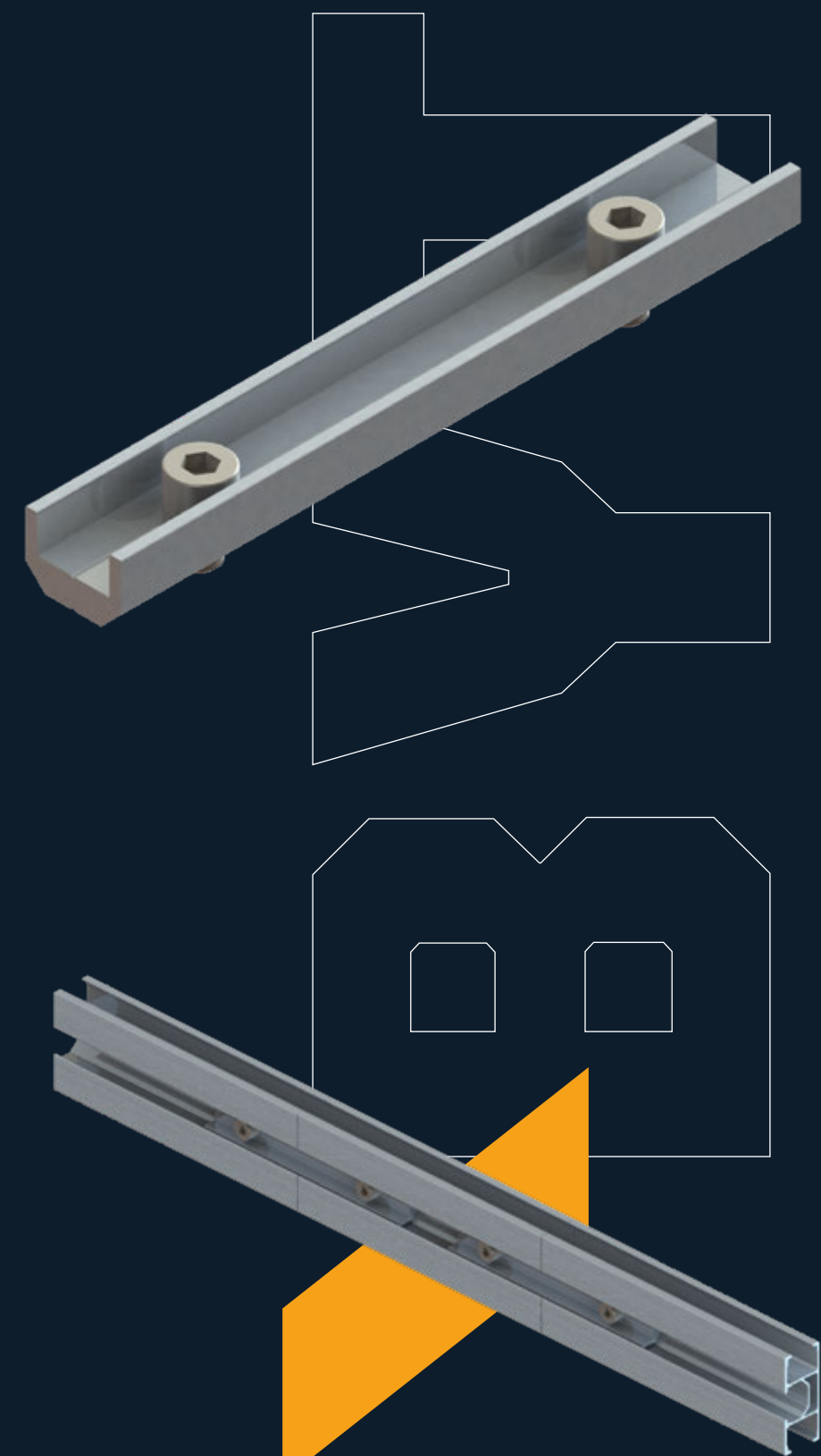
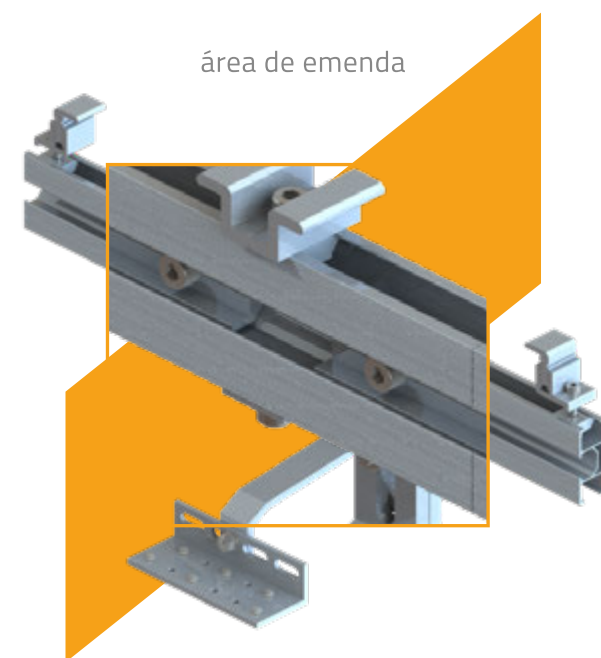
Extensor de perfis

TES033

Compatível com a maioria dos perfis de fixação do mercado brasileiro.

Este conjunto é utilizado para unir tanto o perfil cerâmico/fibrocimento quanto o perfil metálico.

área de emenda



Aplicado em conjunto



KIT SUPORTE MICRO INVERSOR

Acessório de Ancoragem

TES000

O Kit Suporte para Fixação de Micro inversor representa uma solução essencial para a instalação eficiente e segura de micro inversores em sistemas de energia solar.

Fabricado com alumínio de alta qualidade, este kit assegura durabilidade e resistência às condições externas.

O design cuidadosamente pensado deste kit proporciona um suporte robusto e confiável, otimizando a estabilidade e o desempenho dos microinversores nos trilhos.

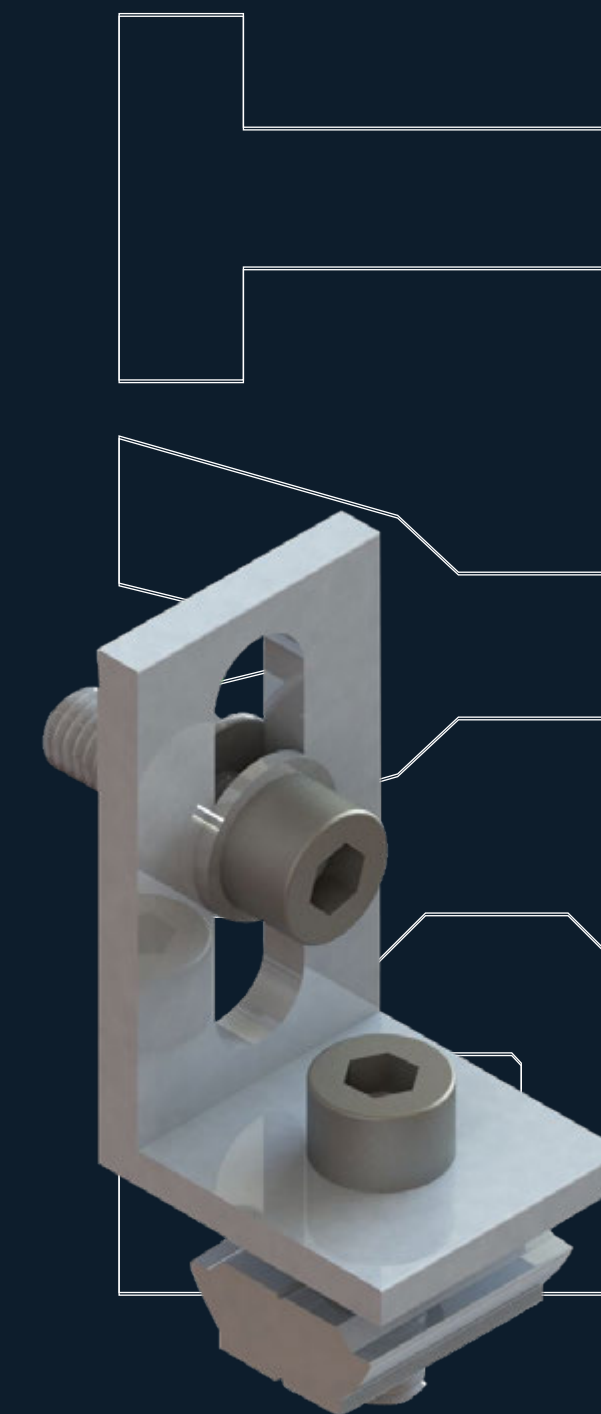
KIT SUPORTE MICRO INVERSOR

MATERIAL

Alumínio 6063

DIMENSÕES

35x35x50 mm

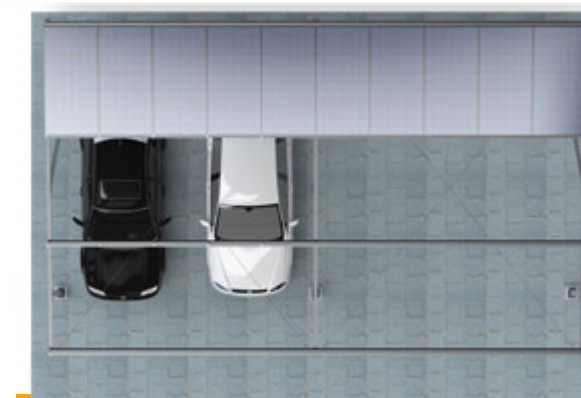


ESTEJA PREPARADO PARA O FUTURO

CARPORT | BYT SOLAR



Imagem ilustrativa



ESTACIONAMENTO CARPORT FLAT

Garagem Solar

Ideal para shoppings, lojas de atacado e varejo, indústria e posto de combustível.

A versão básica, ideal para estacionamentos com painéis fotovoltaicos, é fabricada em alumínio 6063, garantindo maior resistência mecânica. Possui capacidade para até 15 módulos fotovoltaicos e uma vida útil superior a 25 anos.

Seu sistema de encaixe permite uma montagem mais rápida e, por ser um item modular, possibilita construir estacionamentos sem limite de vagas.

MATERIAL

Alumínio 6063

Estrutura 100% em alumínio. Não acompanha os painéis fotovoltaicos.



INSTRUÇÕES

Instalação e Segurança

Toda montagem e instalação das estruturas devem ser feitas sob supervisão técnica e apenas realizada por profissionais habilitados que cumpram as normas de segurança, bem como as diretrizes aplicadas dentro do território brasileiro. Sempre utilizando EPIs e EPCs.

As capacidades determinadas neste manual em hipótese alguma podem ser ultrapassadas, para que não resultem em danos às estruturas, tornando-as frágeis, possibilitando qualquer tipo de dano ou acidente.

As estruturas não foram projetadas para suportar tráfego de pessoas sobre os perfis nem ancoragens ou outros itens, além dos painéis fotovoltaicos dentro das dimensões previamente calculadas e estipuladas contidas nesse catálogo / manual de instruções técnicas.

Trabalhos realizados em alturas devem ser enquadrados dentro da NR35 e utilizando sistemas elétricos na NR10.

A BYT Solar atualiza constantemente seus manuais. Antes da instalação consulte nosso setor de Engenharia e Pesquisa pelo e-mail contato@bytsolar.com.br ou pelo site www.bytsolar.com.br ou pelo Telefone: (11) 4675-8796 ou pelo Whatsapp: (17) 98128-8754.

Requisitos do Telhado Estrutural

Para garantir a segurança ideal durante as instalações, o laudo estrutural do telhado deve ser elaborado por um responsável técnico qualificado e devidamente inscrito no CREA da respectiva região. Devendo considerar cargas adicionais de até 30kg/m, como base de cálculo.

A inclinação do telhado deve estar entre 5° a 75° com altura máxima de 10 m.

Para telhados metálicos em alumínio ou aço a espessura mínima da chapa 0,5 mm (para aço S235 segundo a DIN EN 10025-1 e resistência de 165N/mm para alumínio).

Não é de responsabilidade da BYT Solar a fragilidade das construções, portanto sempre contrate profissionais habilitados para análise, responsabilidade técnica e instalação.



Atenção risco de choque elétrico.

Toda a montagem e instalação devem ser feitas apenas por profissionais que possuam conhecimento teórico e prático nas atividades. Uma instalação inadequada pode ocasionar danos aos materiais e/ou riscos de acidentes.



Ferramentas necessárias

As ferramentas listadas são indispensáveis para fixação, nivelamento e regulagens ideais dos perfis ou acessórios da linha BYT Solar.

As bitolas são usuais, podendo ser encontradas com facilidade em lojas e locais especializados.



Furadeira ou parafusadeira



Esmerilhadeira



Nível



Chave Fixa



Trena Métrica



Chave Allen



Bit Soquete

MAPA DOS VENTOS

Mapa de velocidade do Brasil

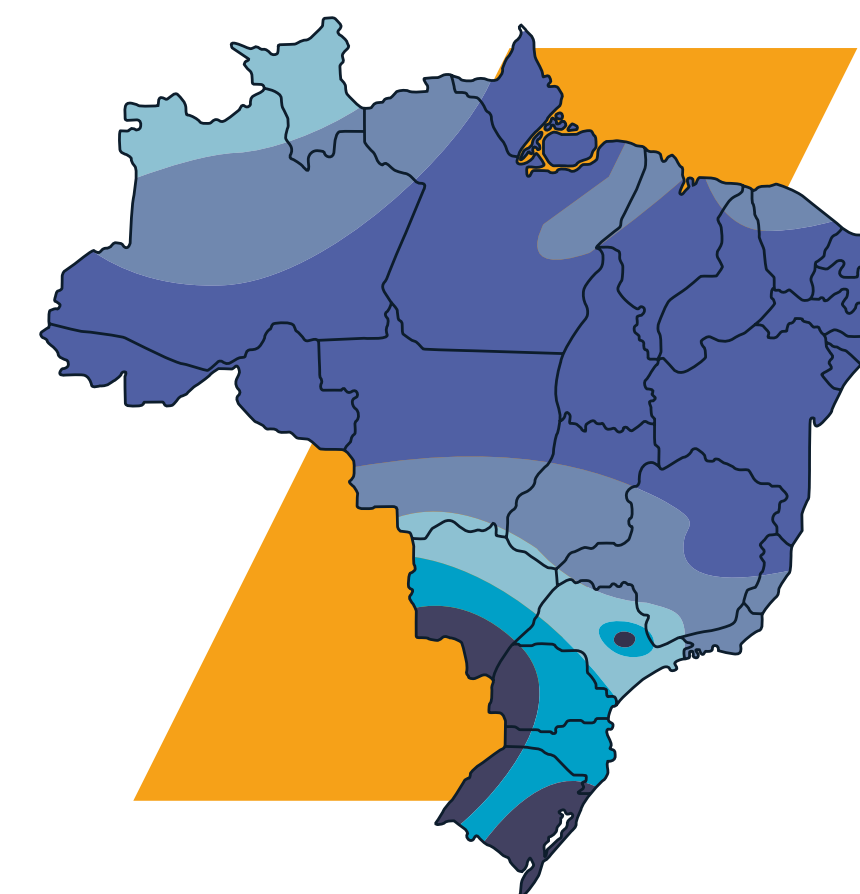


Gráfico das isopletas de velocidade básica dos ventos.

(NBR 6123) Medida em metros por segundo.

- Região 01 - 108 km/h
- Região 02 - 109 - 126 km/h
- Região 03 - 127 - 144 km/h
- Região 04 - 145 - 162 km/h
- Região 05 - 163 - 180 km/h



GARANTIAS

Garantia Byt Solar

A BYT Solar oferece uma garantia de 25 anos para suas estruturas de instalação de painéis fotovoltaicos, abrangendo defeitos de fabricação, projeto e material, em conformidade com a NBR 6123 e a ISO 9223 para estruturas em ambientes até Classe C3 (NBR 14643).

Esta garantia é válida desde a emissão da Nota Fiscal e requer manutenção preventiva semestral com água e sabão neutro, sem uso de alvejantes. A garantia não cobre danos por mau uso, uso indevido ou imperícia, sendo validada por laudo técnico especializado. Somente defeitos decorrentes de fabricação, projeto e material que comprometam a funcionalidade do produto estão cobertos pela garantia.

Para armazenagem

Ao receber perfis de alumínio destinados à instalação, é recomendável remover imediatamente o plástico de proteção, especialmente se forem armazenados ao ar livre.

Chuva, calor intenso ou umidade podem causar manchas no alumínio devido ao plástico, afetando a estética, mas não a durabilidade. Se os perfis forem armazenados em depósitos fechados ou armazéns, mantenha os plásticos para preservação, atentando-se à umidade do local.

Coberturas da garantia:

- Oxidação da peça devido a falha no revestimento.
- Impossibilidade de montagem devido a dimensões inadequadas.
- Falha em resistir ou suportar os esforços especificados em projeto.

Não coberturas da garantia:

- Mal uso ou uso inadequado do produto.
- Esforço indevido ou uso em desconformidade com as finalidades do produto.
- Caso fortuito ou força maior.
- Defeitos decorrentes da instalação inadequada do produto.
- Produto comprado errado pelo cliente.
- Avarias decorrentes de modificações ou reparos no produto realizados sem consentimento do fabricante.
- Produto danificado no carregamento e não identificado pelo cliente durante a descarga ou entrega.



Instale sempre com segurança. Invista nas melhores estruturas, invista em Byt Solar.





www.bytsolar.com.br

+55 11 96344-1888

contato@bytsolar.com.br

Rua Ernestina 261 | Bairro Vila São João
Ferraz de Vasconcelos - SP, 08537-400